

Prüfbericht-Nr.: Test report no.:	CN23MUXK 001	Auftrags-Nr.: Order no.:	302101299	Seite 1 von 5 Page 1 of 5
Kunden-Referenz-Nr.: Client reference no.:	N/A	Auftragsdatum: Order date:	2023.02.06	
Auftraggeber: Client:	Xiamen HQ Mount Tech Co.,Ltd. Unit 2211, No.466, Xinglinwan Road, Jimei District, Xiamen, China			
Prüfgegenstand: Test item:	Solar Hook			
Bezeichnung / Typ-Nr.: Identification / Type no.:	HQ-H06U			
Auftrags-Inhalt: Order content:	General test service			
Prüfgrundlage: Test specification:	Selected test(s) as requested by client			
Wareneingangsdatum: Date of sample receipt:	2022.02.01			
Prüfmuster-Nr.: Test sample no.:	2302001			
Prüfzeitraum: Testing period:	2023.02.06 - 2023.02.06			
Ort der Prüfung: Place of testing:	Haicang, Xiamen			
Prüflaboratorium: Testing laboratory:	TUV Rheinland/CCIC (Fujian) Co.,Ltd. Xiamen Branch			
Prüfergebnis*: Test result*:	Refer to following pages			
geprüft von: tested by:	genehmigt von: authorized by:			
Datum: Date: 2023.02.15	<i>Libin Luo</i>	Ausstellungsdatum: Issue date: 2023.02.15	<i>Dora Long</i>	
Stellung / Position:	Libin Luo / PE	Stellung / Position:	Dora Long / Reviewer	
Sonstiges / Other:	N/A			
Zustand des Prüfgegenstandes bei Anlieferung: Condition of the test item at delivery:	Prüfmuster vollständig und unbeschädigt Test item complete and undamaged			
* Legende:	P(ass) = entspricht o.g. Prüfgrundlage(n)	F(ail) = entspricht nicht o.g. Prüfgrundlage(n)	N/A = nicht anwendbar	N/T = nicht getestet
* Legend:	P(ass) = passed a.m. test specification(s)	F(ail) = failed a.m. test specification(s)	N/A = not applicable	N/T = not tested
<p>Dieser Prüfbericht bezieht sich nur auf das o.g. Prüfmuster und darf ohne Genehmigung der Prüfstelle nicht auszugsweise vervielfältigt werden. Dieser Bericht berechtigt nicht zur Verwendung eines Prüfzeichens. <i>This test report only relates to the a. m. test sample. Without permission of the test center this test report is not permitted to be duplicated in extracts. This test report does not entitle to carry any test mark.</i></p>				

Prüfbericht-Nr.: CN23MUXK 001
Test report no.:

Seite 2 von 5
Page 2 of 5

Produktbeschreibung
Product description

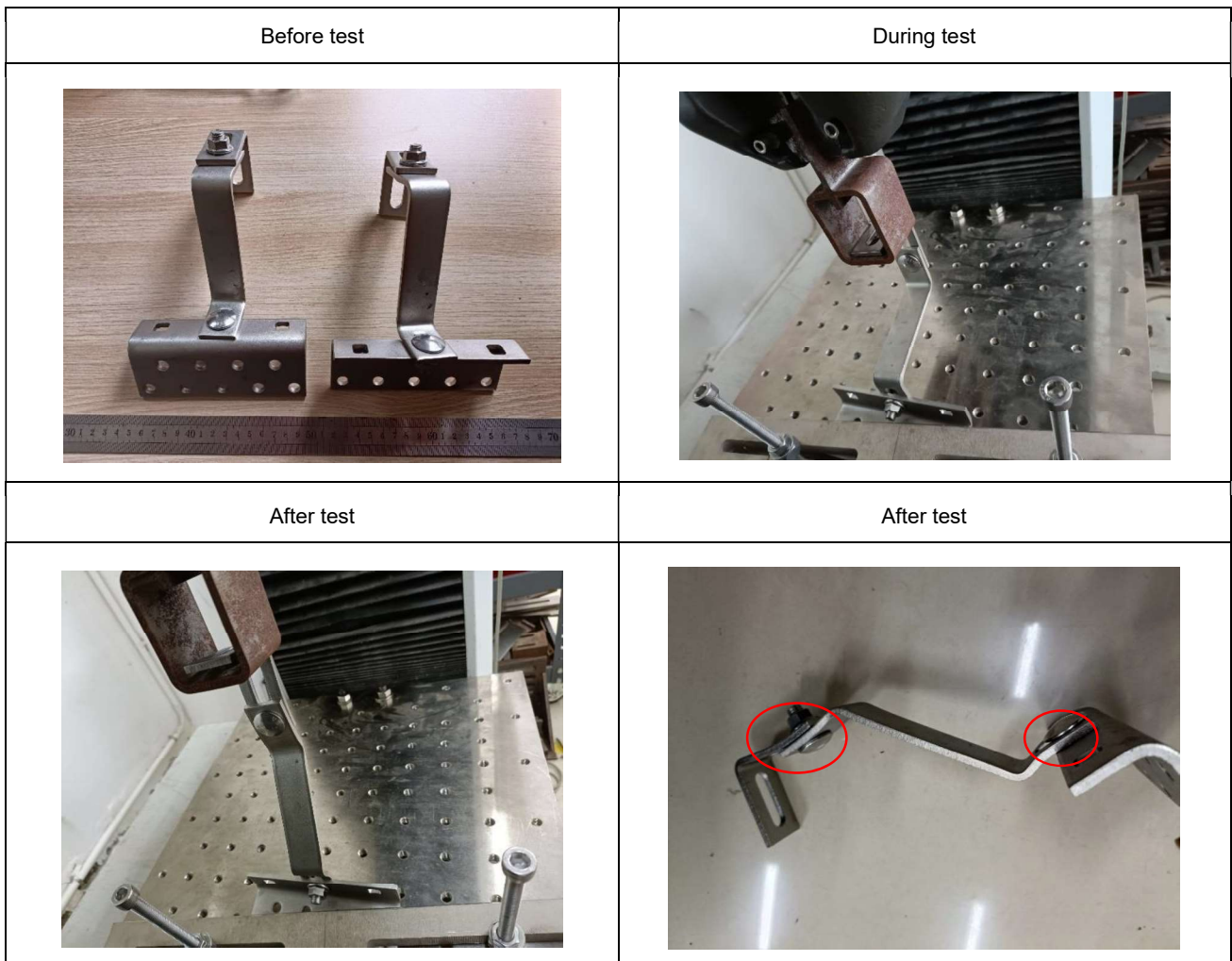
1	<p>Alle eingesetzten Prüfmittel waren zum angegebenen Prüfzeitraum gemäß eines festgelegten Kalibrierungsprogramms unseres Prüfhauses kalibriert. Sie entsprechen den in den Prüfprogrammen hinterlegten Anforderungen. Die Rückverfolgbarkeit der eingesetzten Prüfmittel ist durch die Einhaltung der Regelungen unseres Managementsystems gegeben. Detaillierte Informationen bezüglich Prüfkonditionen, Prüfequipment und Messunsicherheiten sind im Prüflabor vorhanden und können auf Wunsch bereitgestellt werden.</p> <p><i>The equipment used during the specified testing period was calibrated according to our test laboratory calibration program. The equipment fulfils the requirements included in the relevant standards. The traceability of the test equipment used is ensured by compliance with the regulations of our management system. Detailed information regarding test conditions, equipment and measurement uncertainty is available in the test laboratory and could be provided on request.</i></p>
2	<p>Wie vertraglich vereinbart, wurde dieses Dokument nur digital unterzeichnet. Der TÜV Rheinland hat nicht überprüft, welche rechtlichen oder sonstigen diesbezüglichen Anforderungen für dieses Dokument gelten. Diese Überprüfung liegt in der Verantwortung des Benutzers dieses Dokuments. Auf Verlangen des Kunden kann der TÜV Rheinland die Gültigkeit der digitalen Signatur durch ein gesondertes Dokument bestätigen. Diese Anfrage ist an unseren Vertrieb zu richten. Eine Umweltgebühr für einen solchen zusätzlichen Service wird erhoben.</p> <p><i>As contractually agreed, this document has been signed digitally only. TUV Rheinland has not verified and unable to verify which legal or other pertaining requirements are applicable for this document. Such verification is within the responsibility of the user of this document. Upon request by its client, TUV Rheinland can confirm the validity of the digital signature by a separate document. Such request shall be addressed to our Sales department. An environmental fee for such additional service will be charged.</i></p>
3	<p>Prüfklausel mit der Note * wurden an qualifizierte Unterauftragnehmer vergeben und sind unter der jeweiligen Prüfklausel des Berichts beschrieben. Abweichungen von Prüfspezifikation(en) oder Kundenanforderungen sind in der jeweiligen Prüfklausel im Bericht aufgeführt.</p> <p><i>Test clauses with remark of * are subcontracted to qualified subcontractors and described under the respective test clause in the report. Deviations of testing specification(s) or customer requirements are listed in specific test clause in the report.</i></p>
4	<p>Die Entscheidungsregel für Konformitätserklärungen in diesem Prüfbericht basiert auf der "Null-Grenzwert-Regel" und der "Einfachen Akzeptanz" gemäß ILAC G8:2019 und IEC Guide 115:2021, es sei denn, in der auf Seite 1 dieses Berichts genannten angewandten Norm ist etwas anderes festgelegt oder vom Kunden gewünscht. Dies bedeutet, dass die Messunsicherheit nicht berücksichtigt wird und daher auch nicht im Prüfbericht angegeben wird.</p> <p><i>The decision rule for statements of conformity in this test report is based on the "Zero Guard Band Rule" and "Simple Acceptance" in accordance with ILAC G8:2019 and IEC Guide 115:2021, unless otherwise specified in the applied standard mentioned on Page 1 of this report or requested by the customer. This means that measurement uncertainty is not taken in account and hence also not declared in the test report.</i></p>

Prüfbericht-Nr.: CN23MUXK 001
 Test report no.:

Seite 3 von 5
 Page 3 of 5

Produktbeschreibung
Product description

1	Produktdetails <i>Product details</i>	Product description: Solar Hook Item No.: HQ-H06U
2	Maße / Gewicht <i>Dimensions / Weight</i>	See photo
3	Bedienelemente <i>Operating elements</i>	N/A
4	Ausstattung / Zubehör <i>Equipment / Accessories</i>	N/A
5	Verwendete Materialien <i>Used materials</i>	N/A
6	Sonstiges <i>Other</i>	N/A
7	Prüfmusterbereitstellung: <i>Test sample obtaining:</i>	<input checked="" type="checkbox"/> Sending by customer <input type="checkbox"/> Sampling by TÜV Rheinland Group <input type="checkbox"/> others:



Prüfbericht-Nr.: CN23MUXK 001

Seite 4 von 5

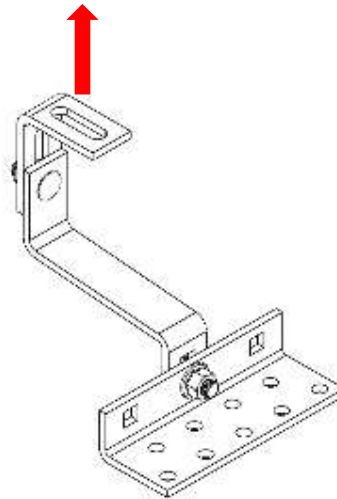
Test report no.:

Page 4 of 5

Absatz Clause	Anforderungen - Prüfungen / Requirements – Tests	Messergebnisse – Bemerkungen/ Measuring results - Remarks	Ergebnis Result
------------------	---	--	--------------------

1. Test the tensile strength of the fixed position of the hook top

Test arrangement for specimen
Loading rate: 2mm/min



Test results:

No.	Max Force ¹⁾ (N)	Displacement when max force ²⁾ (mm)
2302001-1	6000	84.9
2302001-2	6806	80.9

Remark:

- 1) When the max force reached, the samples were deformed, see photo(s) after test.
- 2) Displacement means the deformation and slippage of sample during the tensile test.

Prüfbericht-Nr.: CN23MUXK 001

Seite 5 von 5

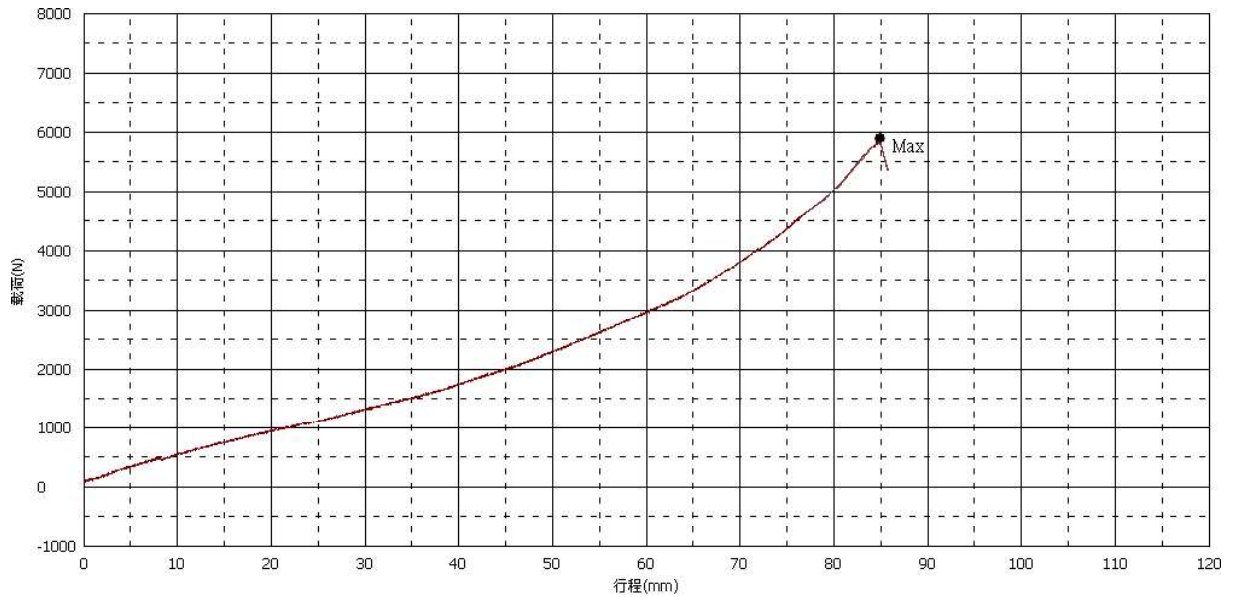
Test report no.:

Page 5 of 5

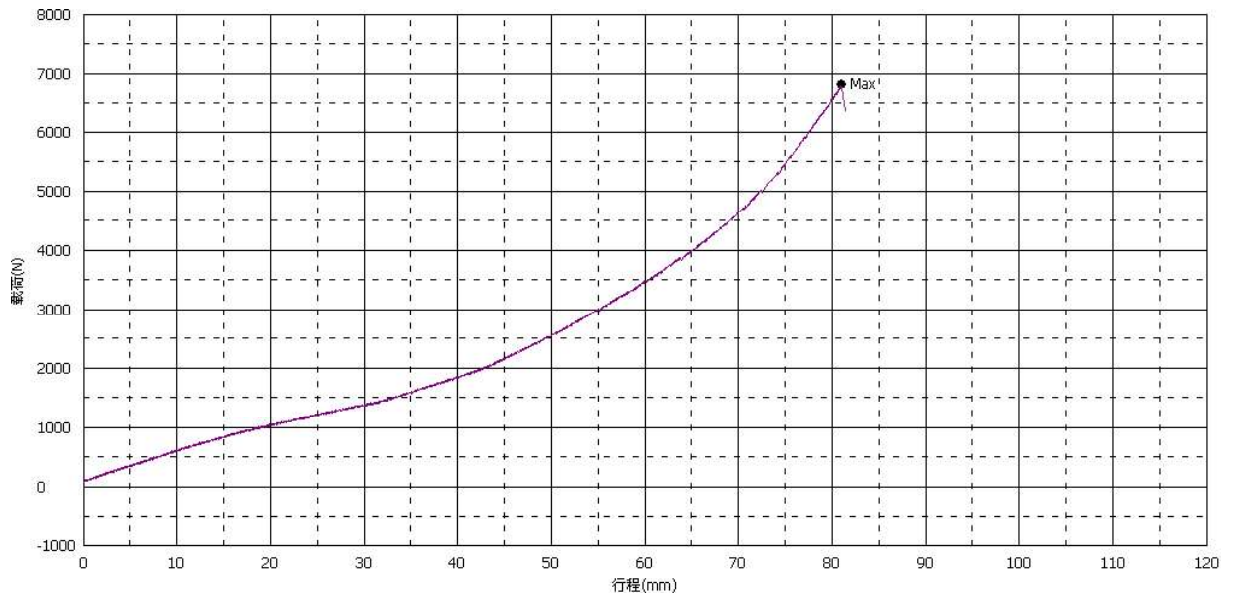
Absatz Clause	Anforderungen - Prüfungen / Requirements - Tests	Messergebnisse - Bemerkungen/ Measuring results - Remarks	Ergebnis Result
------------------	---	--	--------------------

Force - deformation curves

2302001-1:



2302001-2:



END OF TEST REPORT